

VIKTIG INFORMASJON

Alle isolerte treporter og dører leveres ubehandlet, men kan behandles mot et tillegg i pris. Vennligst merk at produktene ikke har samme finish på baksiden som på framsiden. Småfeil kan forekomme.

Tre er et naturprodukt som er i konstant bevegelse. Tørkesprekker og kvistslipp kan forekomme - dette omfattes ikke av garantien.

Fri innkjøringshøyde

Et vanlig spørsmål er: «Hvor stor innkjøringshøyde får jeg?» Avhengig av hvilken type takskinner man benytter, og om portåpner brukes, kan porten «henge» ned i portåpningen i åpen stilling. Tabellen illustrerer hvor stort dette nedhenget typisk kan bli. Tabellen illustrerer hvor stort dette nedhenget typisk kan bli. Merk for øvrig følgende unntak til tabellen: Nedhenget ved bruk av portåpner modell LM3800A, i kombinasjon med doble takskinner, vil bli like stort som uten bruk av portåpner.

Nedheng	Uten portåpner	Med portåpner
Enkle takskinner	ca. 5 cm*	0 cm
Doble takskinner	ca. 18-20 cm*	ca. 3 cm*

*Ved bruk av portavstivere (U-barer) kan nedhenget bli ytterligere ca 5 cm større.

Portavstivere brukes på:

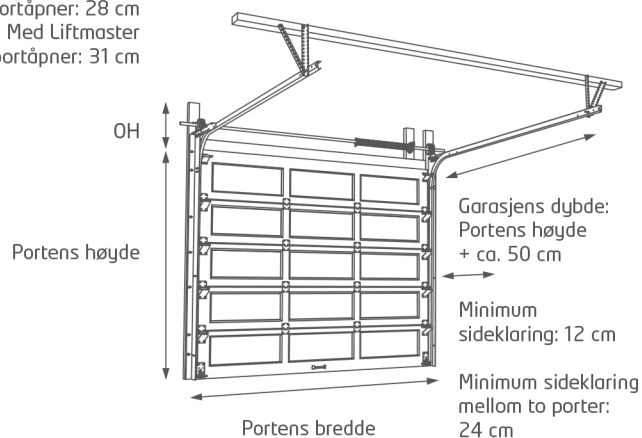
- Uisolert treport fra 300 cm bredde.
- Stålporter med glass fra 365 x 185 cm.
- Stålporter uten glass fra 450 x 185 cm.

MÅL FOR MONTERING AV LIGA PORT

Overhøyde er avstanden fra topp av port til laveste punkt i tak. For å kunne montere en LIGA port må du ta hensyn til følgende minimumsmål:

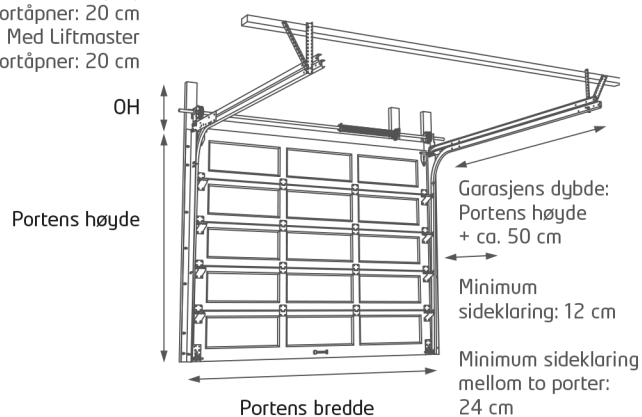
Enkle takskinner (standard løsning)

Minimum overhøyde (OH)
Uten portåpner: 28 cm
Med Liftmaster portåpner: 31 cm



Doble takskinner, frontmontert

Minimum overhøyde (OH)
Uten portåpner: 20 cm
Med Liftmaster portåpner: 20 cm



Doble takskinner, bakmontert

Minimum overhøyde (OH)
Uten portåpner: 10 cm
Med Liftmaster portåpner: 10 cm

